



RLK25 MIT REFLEKTOR VR10

Cellule en mode reflex avec filtre polarisant

RLK25 MIT REFLEKTOR VR10

avec bornier de raccordement



- ◆ Boîtier compact
- ◆ Réglage de la sensibilité et commutation "clair/foncé"
- ◆ Indication et sortie réserve de fonction
- ◆ Livrée avec réflecteur et support de montage

Caractéristiques générales

Domaine de détection d'emploi	0 ... 4000 mm
Distance du réflecteur	0 ... 4000 mm
Domaine de détection limite	8 m (avec réflecteur C110-2)
Emetteur de lumière	LED
Agréments	CE, cULus
Cible de référence	réflecteur VR10
Type de lumière	rouge, lumière modulée
Diamètre de la tache lumineuse	env. 100 mm pour une distance de 4000 mm
Angle total du faisceau	env. 2 °
Limite de la lumière ambiante	80000 Lux
Accessoires fournis	réflecteur VR10 , Equerre de fixation

Eléments de visualisation/réglage

Visual. état de commutation	LED verte : allumée si le faisceau est libre, clignote si la réserve de fonction est insuffisante
Critères de choix	Réglage de la sensibilité
Critères de choix	commutation "clair/foncé"

Caractéristiques électriques

Tension d'emploi U_B	12 ... 240 V C.A./C.C.
Puissance absorbée P_0	3 VA

Sortie

Mode de commutation	commutation "clair/foncé", interchangeable
Sortie signal	1 sortie relais, 1 contact inverseur
Tension de commutation	max. 240 V C.A.
Courant de commutation	max. 2 A
Fréquence de commutation f	25 Hz
Temps d'action	2 ms

Conformité aux normes

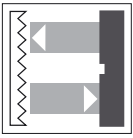
Normes	EN 60947-5-2
--------	--------------

Conditions environnementales

Température ambiante	-20 ... 60 °C (253 ... 333 K)
Température de stockage	-20 ... 75 °C (253 ... 348 K)

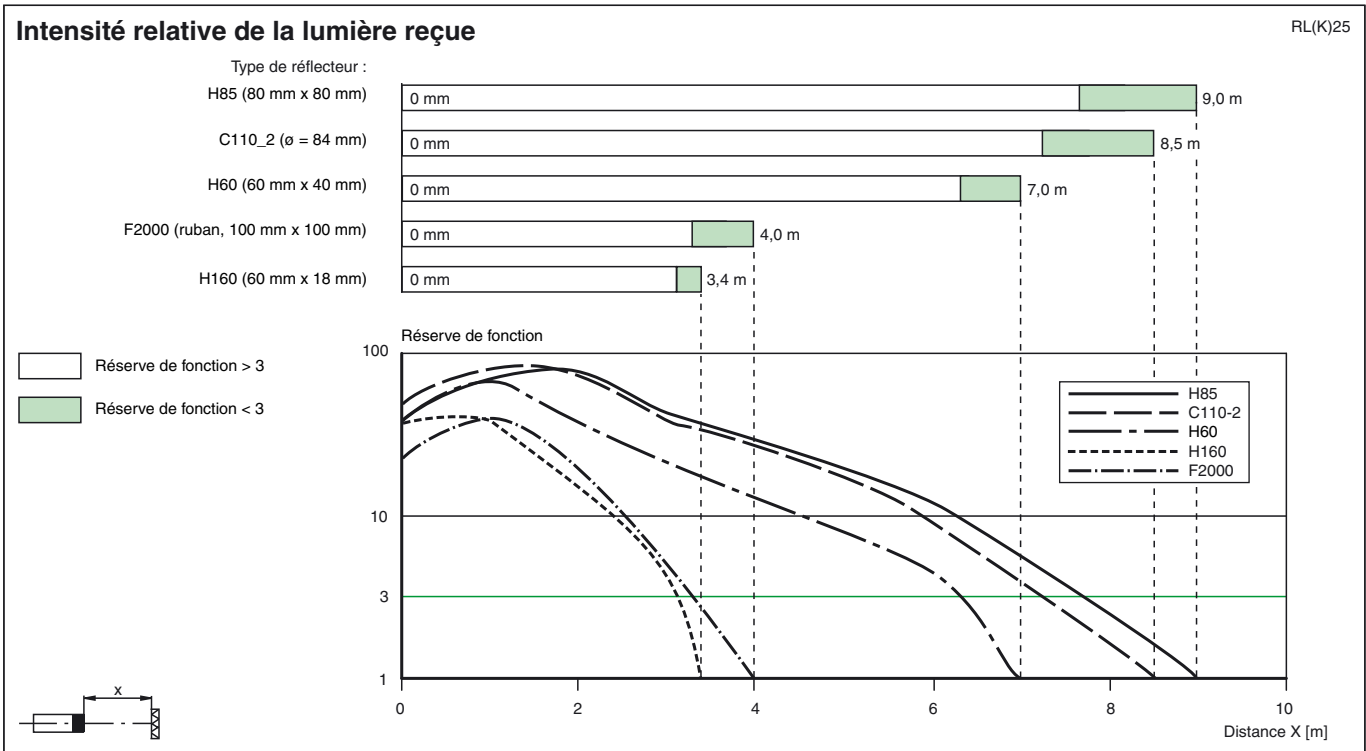
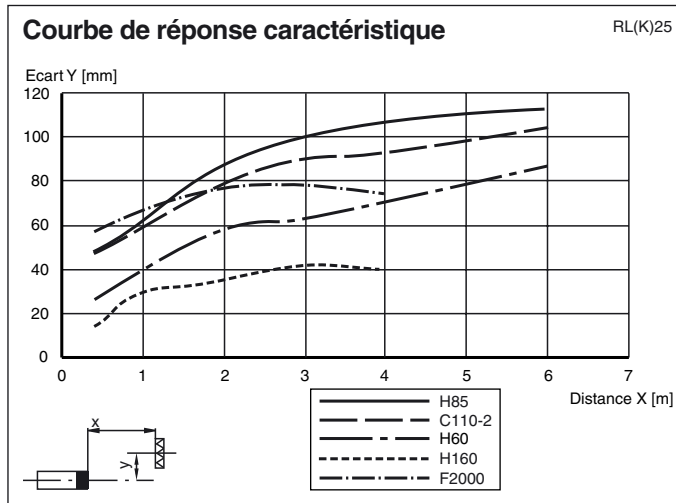
Caractéristiques mécaniques

Mode de protection	IP65
Raccordement	bornier de raccordement
Matériau	
Boîtier	Terturan GV15
Sortie optique	verre
Masse	détecteur de proximité : 100 g

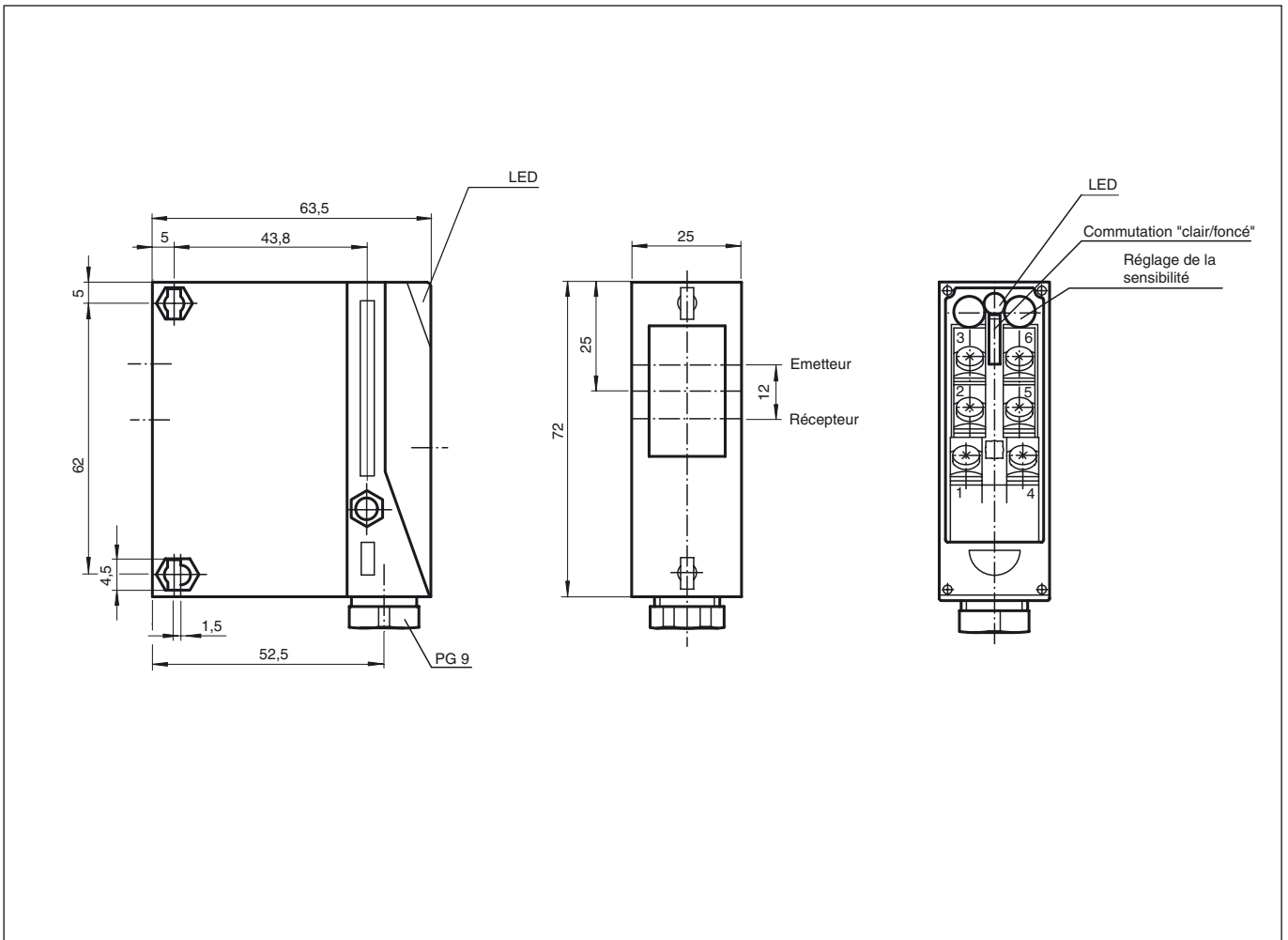


RLK25 MIT REFLEKTOR VR10

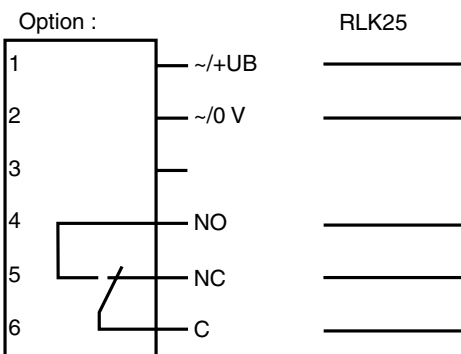
Diagrammes



Dimensions



Raccordement électrique



o = commutation "claire", • = commutation "foncé"